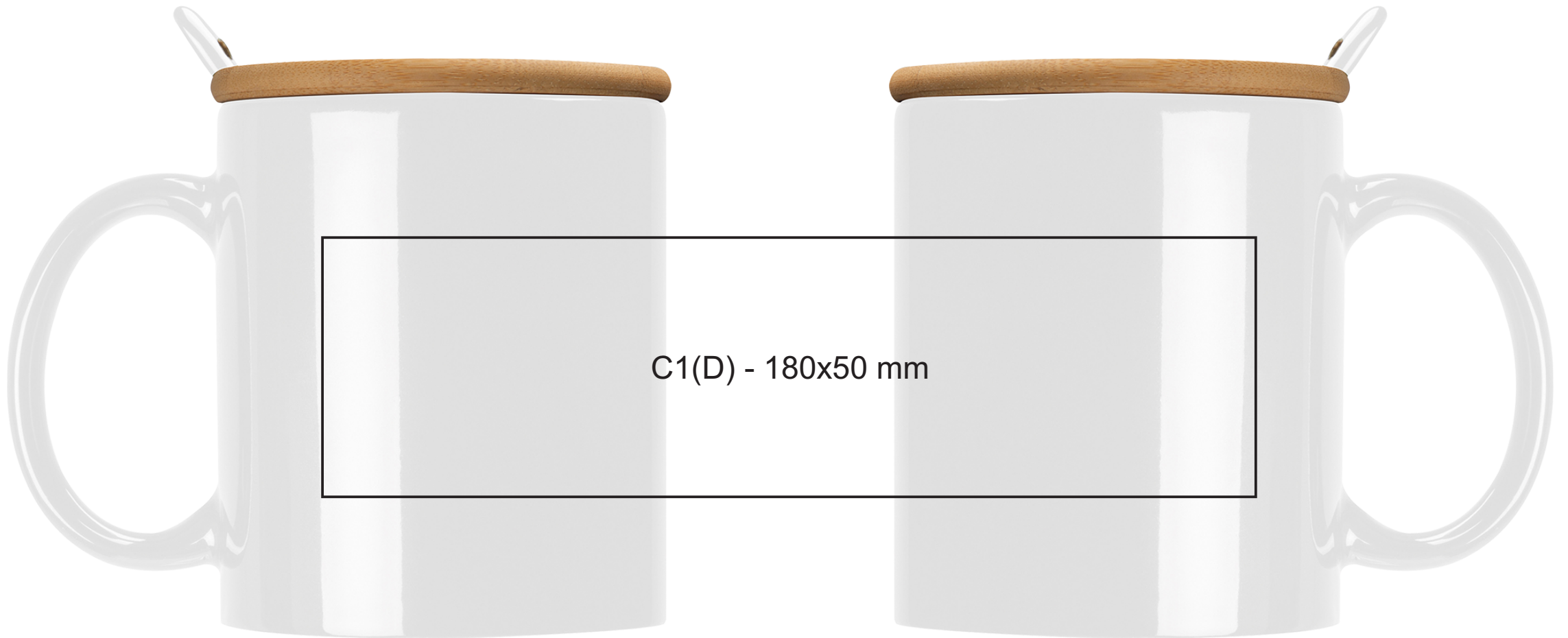


C1(A) - 50x50 mm



C1(D) - 180x50 mm